



HV²²

EQUIPOS DE BIOMASA

www.intecbio.es

INSTALACIONES TÉCNICAS DE BIOMASA, S.L.

C/ Irlanda 15. Polígono Industrial La Catalana
18360 - Huetor Tajar (Granada)
info@intecbio.es

Tel. 958 047 029 · Fax 958 912 482



Los productos aquí expuestos podrán sufrir variaciones por necesidades de fabricación.



CALDERA DE PELLET

HV15/22

intecbio.es



La nueva caldera **ITB HV-15/22** para pellet forma parte de una nueva generación de calderas de altas prestaciones y eficiencia energética.

CARACTERÍSTICAS

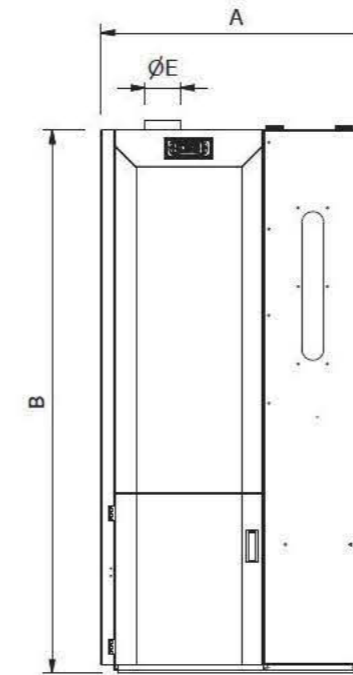
- Limpieza automática de intercambiador
- Limpieza automática de quemador
- Diseño compacto
- Salida de humos configurable
- Fácil manejo y regulación
- Visualización de nivel de combustible
- Bomba circuladora wilo alta eficiencia
- Válvula de anticondensación
- Vaso de expansión de 12 litros
- Válvula de seguridad 3bar y purgador
- Sencilla instalación
- Equipada con cajón recolector de ceniza
- Tiro forzado



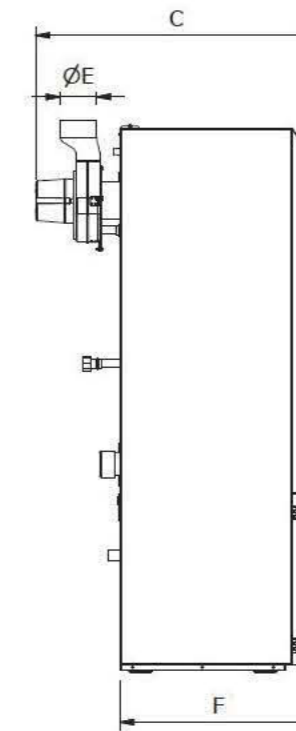
CONEXIÓN	Medida	Tipo
Retorno	1"	Hembra
Impulsión	1"	Hembra
Vaciado	1/2"	Macho
Chimenea	99 mm	



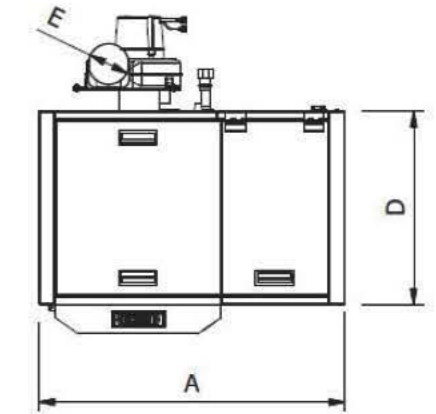
CALDERA DE PELLETT HV15/22



Vista frontal



Vista trasera



Vista superior

MODELO	HV15	HV22
A	750	750
B	1250	1500
C	742	742
D	470	470
E	100	100
F	545	545

Cotas (mm)

DATOS TÉCNICOS

MODELO		HV15	HV22
Potencia generada	kw	15	22
Temp. máxima de trabajo	°C	85°C	85°C
Combustibles admitidos		Pellet	Pellet
Potencia máxima consumida	W	600	600
Rendimiento	%	93	93
Presión máxima	Bar	3	3
Alimentación	V	230 I+N TT	230 I+N TT
Vaso de expansión	L	12	12
Capacidad de la tolva	L	90	125
Peso en vacío	Kg	205	235